

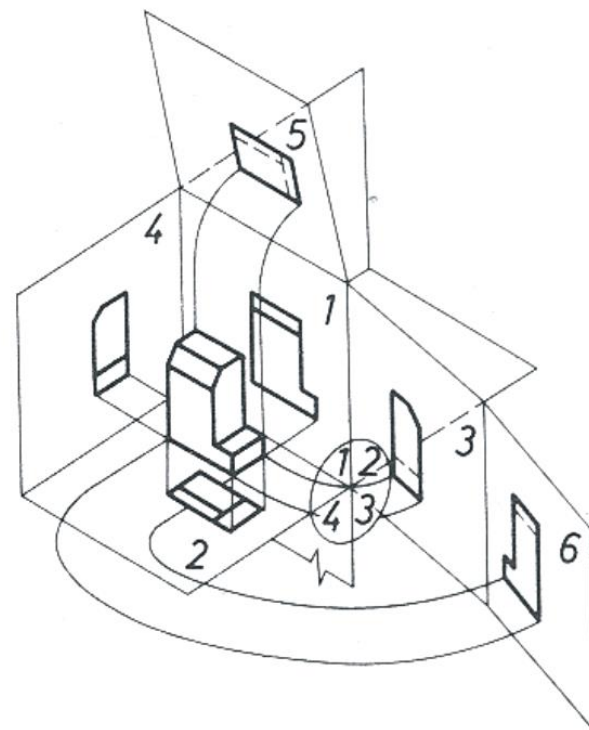
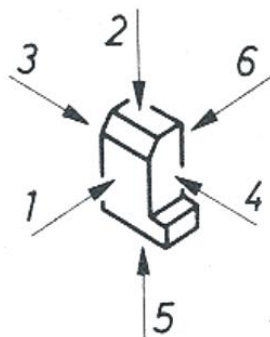
A vetületek elhelyezkedése

Műszaki rajzokon a tárgyakat derékszögű vetítéssel kell ábrázolni.

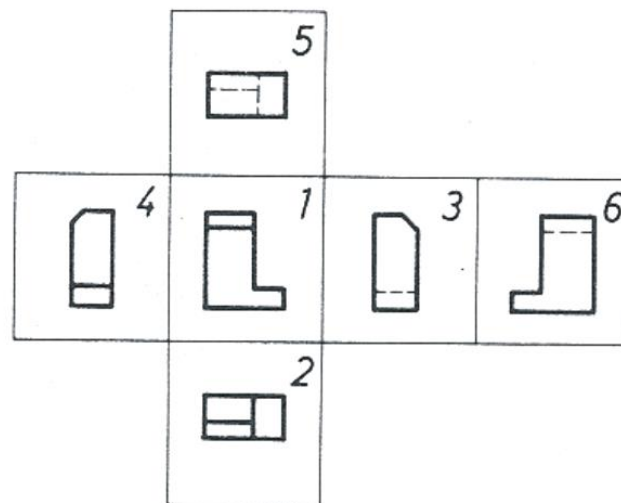
A vetületeket a 11. és a 12. ábra szerint kell elhelyezni.

Az egyes nézetek elnevezése:

- 1 előnézet (főnézet)
- 2 felülnézet
- 3 balnézet
- 4 jobbnézet
- 5 alulnézet
- 6 hátnézet



11. ábra. Vetületek elhelyezkedése



12. ábra. Vetületek azonosítása

A műszaki ábrázolás szabályai

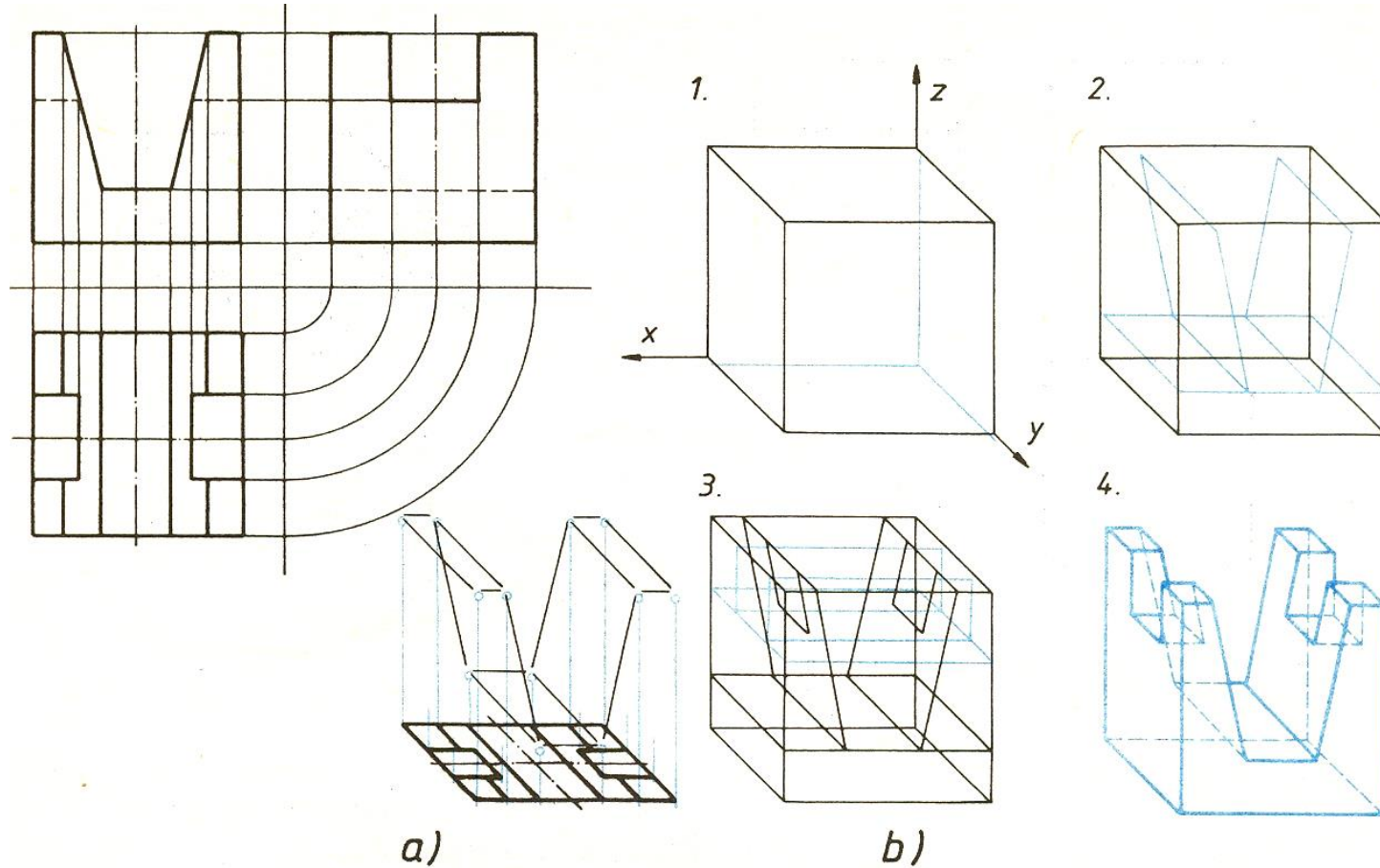
- A testet úgy kell a képsíkokkal határolt térnegyedben elhelyezni, hogy a fő nézet (előlnézet) adjon a test formájáról és méretéről a legtöbb információt.
- A főnézeten a testet működési vagy megmunkálási helyzetben ábrázoljuk.
- Csak annyi további vetületet (nézetet, metszetet) kell rajzolni, amennyi a tárgy teljes és egyértelmű meghatározásához szükséges.

A tárgyat egyértelműen bemutató nézetek és metszetek számát a lehet legkevesebbre kell korlátozni. Takarékoskodjunk a rajzi munkával, kerüljük a részletek ismétlődését, és a nem látható részletek szaggatott vonallal való ábrázolást.

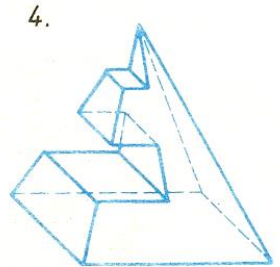
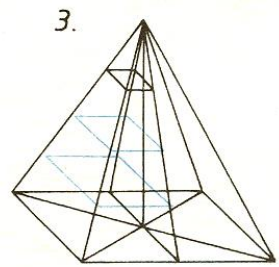
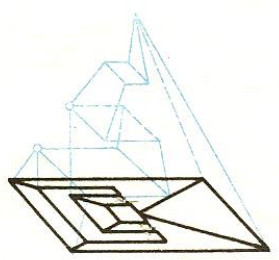
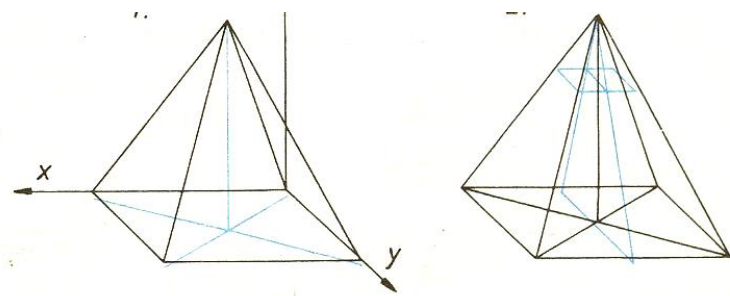
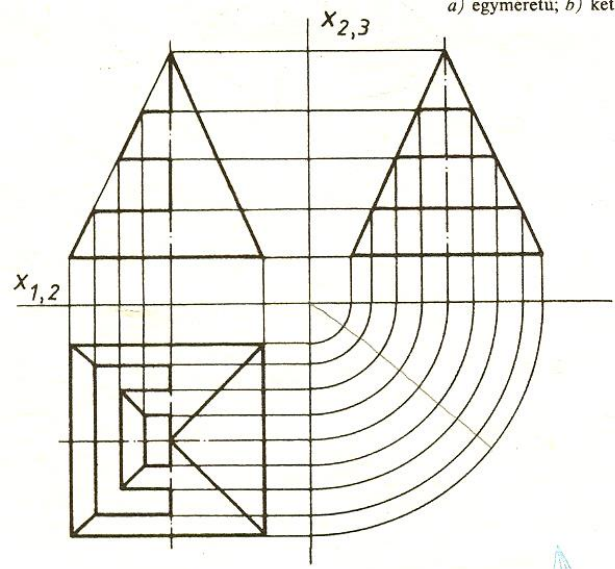
Ábrázolási mód

- Síkmértani feladatok rajzlapon megoldhatók
- Térbeli tárgyakat síkban ábrázolni???
- Olyan kép kell mely egyértelmű információt nyújt a térelemből felépített tárgyak geometriaitulajdonságairól.
- A műszaki ábrázolásban egy megfelelő vetítési módszer megválasztásával a háromdimenzióstárgyról kétdimenziós képet nyerünk.

Csonkolt kocka frontális axonometrikus képének szerkesztésének lépései



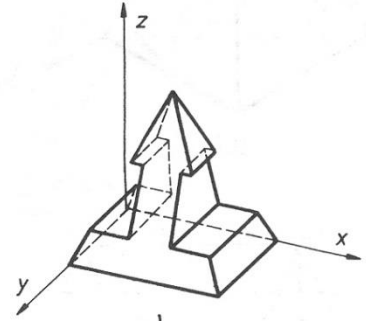
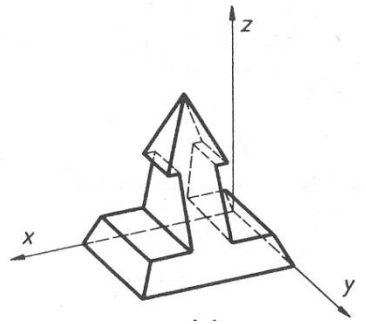
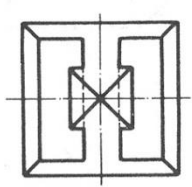
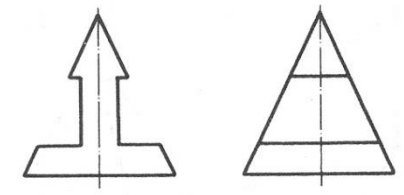
a) egymeretu; b) ketmeretu; c) frontalis axonometriaban



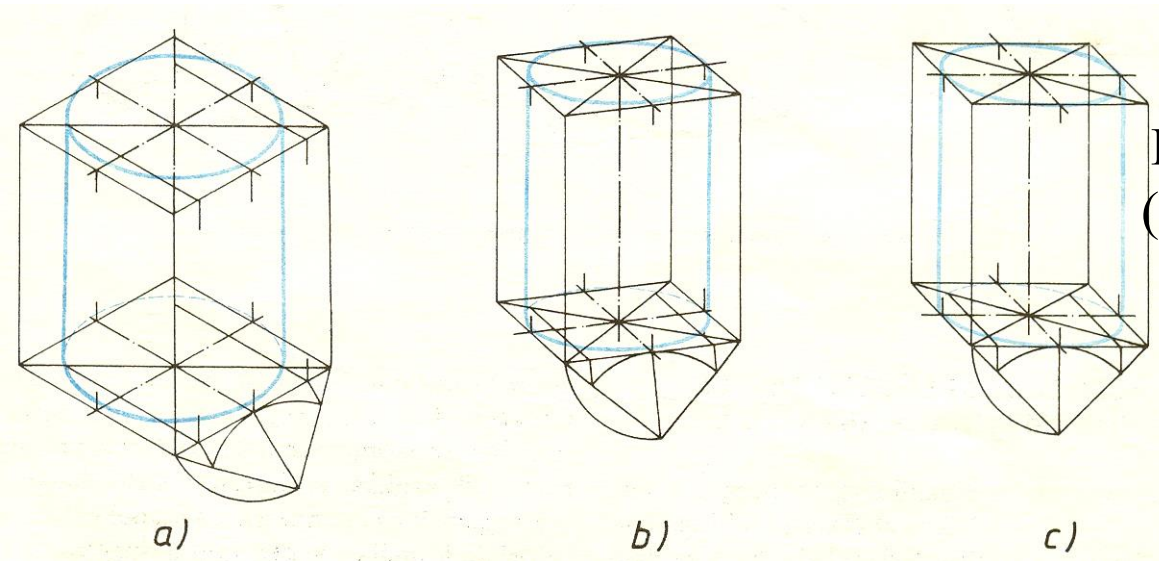
a)

b)

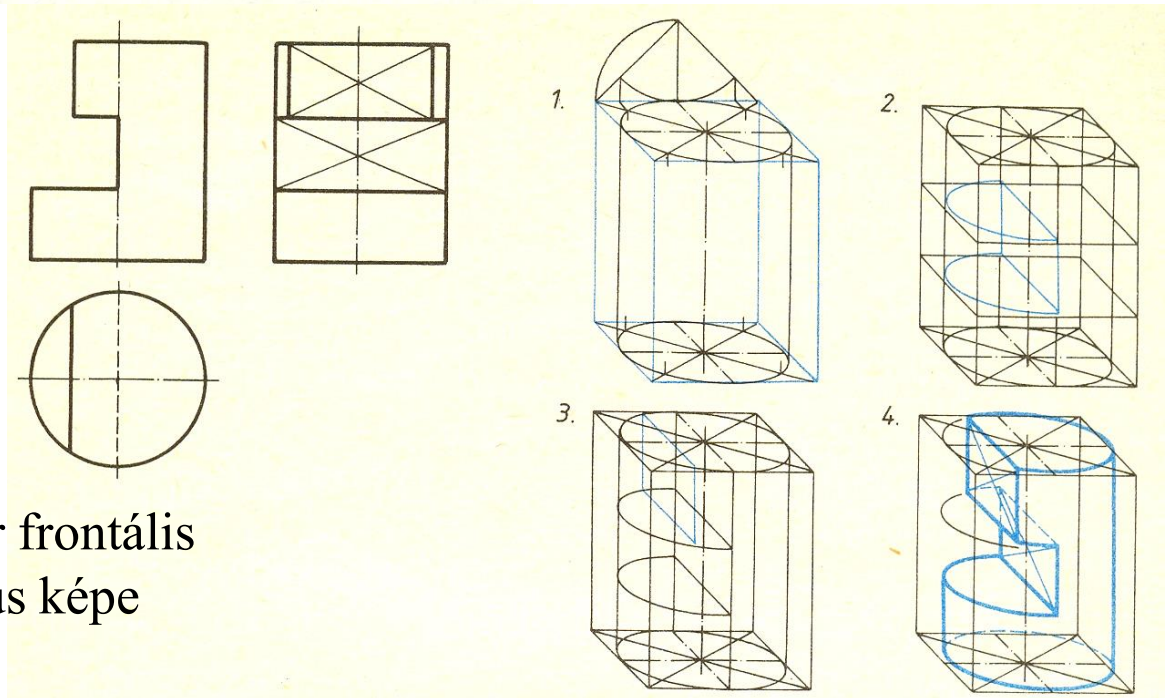
Csonkolt négyzetes gúla
 frontális axonometrikus
 képének szerkesztése



Görbe felületű testek axonometrikus ábrázolása

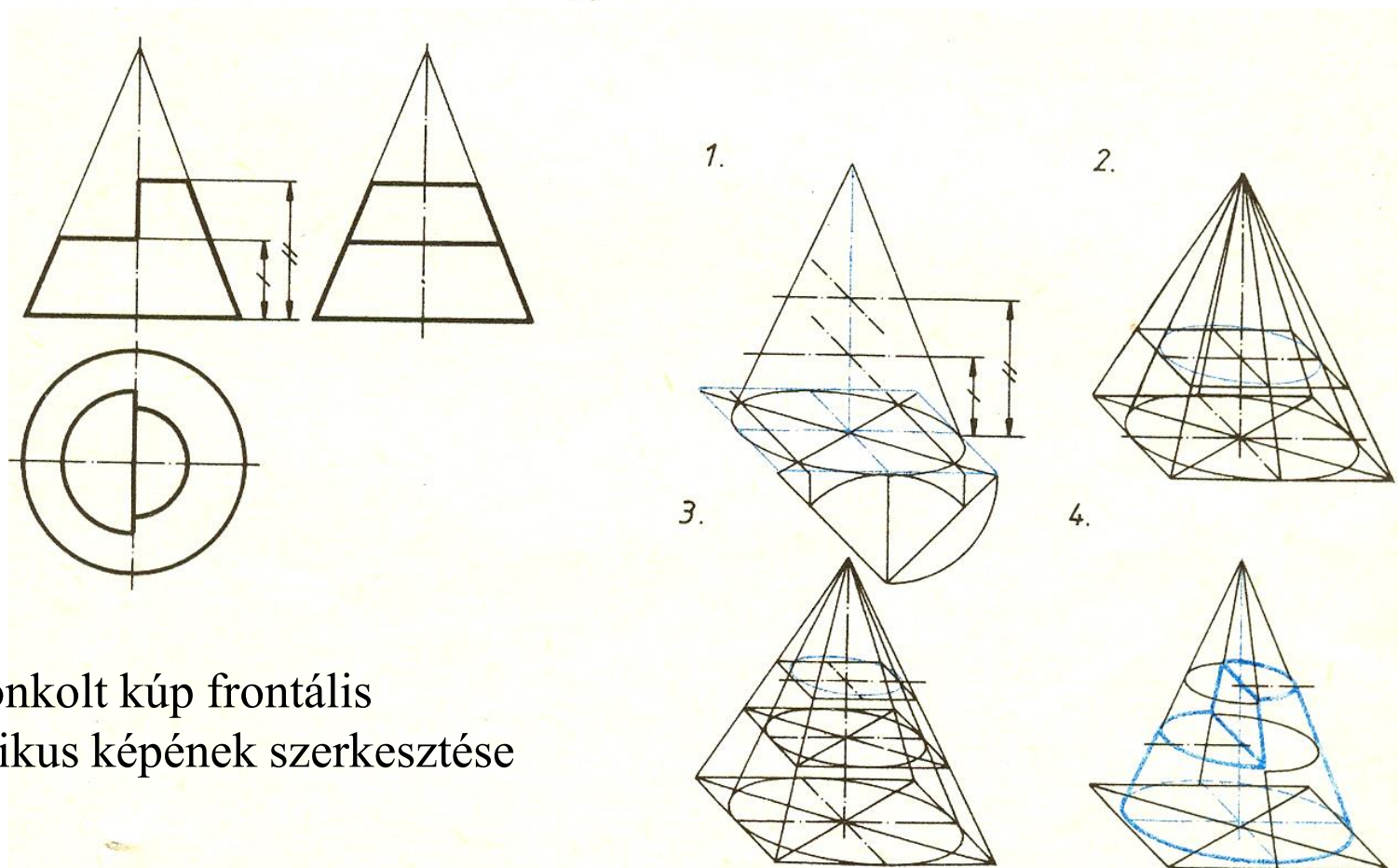
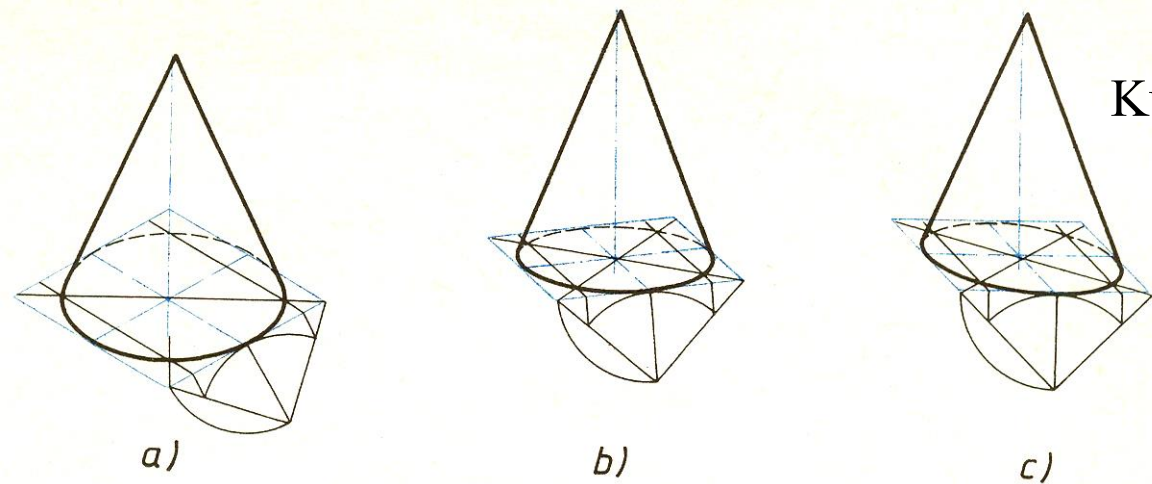


Henger egyméretű (a), kétméretű (b), és frontális (c) axonometrikus képe



Csonkolt henger frontális axonometrikus képe

Kúp egyméretű (a), kétméretű (b), és frontális (c) axonometrikus képe



Csonkolt kúp frontális axonometrikus képének szerkesztése